

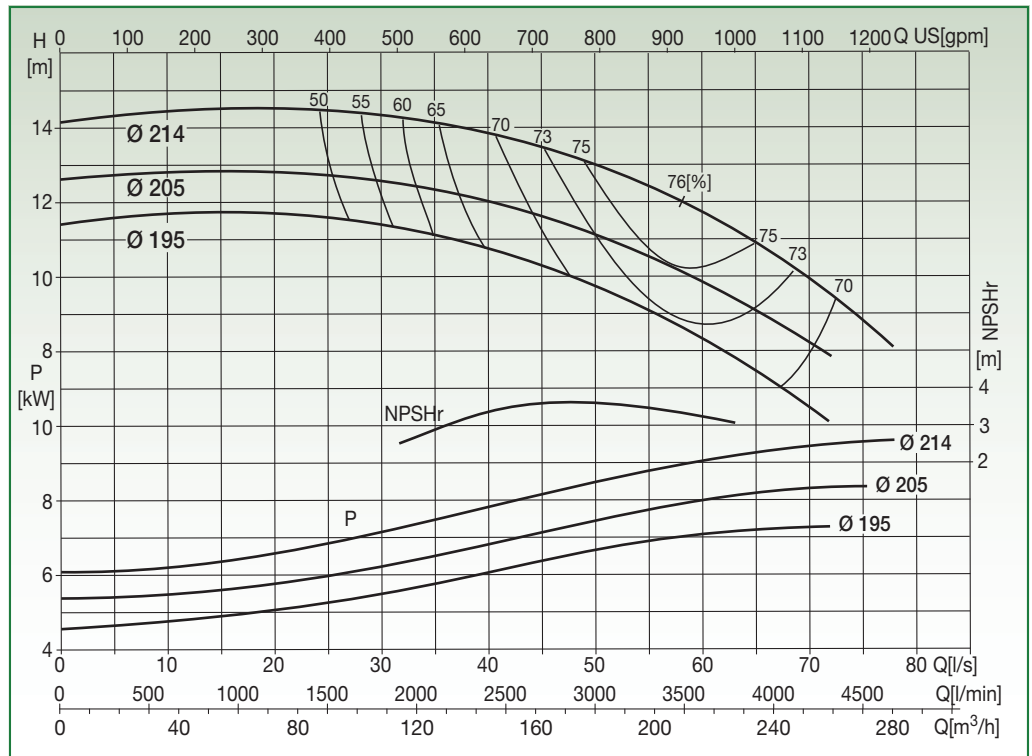
## N4SG 125-20

## EN 733 STANDARD PUMP 1450 rpm



Liquid temp.: -10°C +120°C  
Max. ambient temp.: +40°C

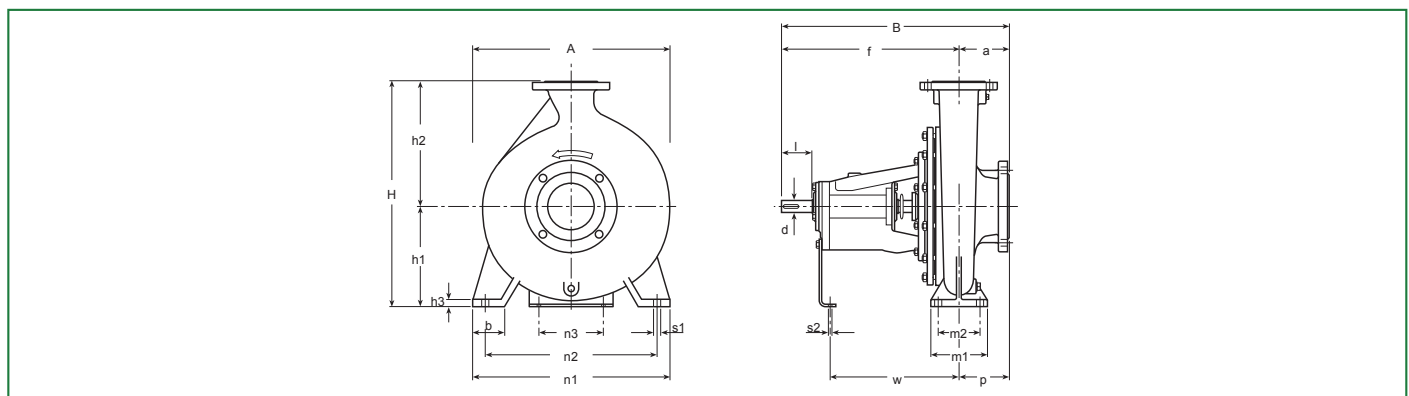
Special versions on request



Test to UNI EN ISO 9906 level 2 - Test liquid: water ( $\rho = 1000 \text{ kg/m}^3$ , kinematic viscosity  $\nu = 1 \text{ mm}^2/\text{s}$ )  
Tolerance on performance curves to UNI EN ISO 9906 Annex A

## PERFORMANCE DATA

Code	Type	Motor P2 Rated		Capacity																			
		[kW]	[HP]	l/s	0	10	20	30	40	50	60	70	77,5	0	36	72	108	144	180	216	252	279	
10038189	N4SG 125-20.195	7,5	10	H [m]	11,3	11,7	11,7	11,3	10,7	9,7	8,3	6,5											
10038190	N4SG 125-20.205	9	12,5		12,6	12,7	12,7	12,5	12	11,1	9,8	8,2											
10038191	N4SG 125-20.214	9	12,5		14	14,4	14,5	14,3	13,8	12,9	11,7	9,9	8,2										



## DIMENSIONAL DATA

Type	DNA	DNM	Pump															Shaft		Key	Weight [kg]	A [mm]	B [mm]	H [mm]	Area [m²]	Vol. [m³]
			a	f	h <sub>1</sub>	h <sub>2</sub>	b	m <sub>1</sub>	m <sub>2</sub>	n <sub>1</sub>	n <sub>2</sub>	n <sub>3</sub>	h <sub>3</sub>	s <sub>1</sub>	s <sub>2</sub>	w	p	d	l							
N4SG 125-20	150	125	140	470	250	315	80	160	120	400	315	110	16	18	14	342	140	32	80	10x8	106	400	610	565	0,24	0,14

BARE SHAFT