

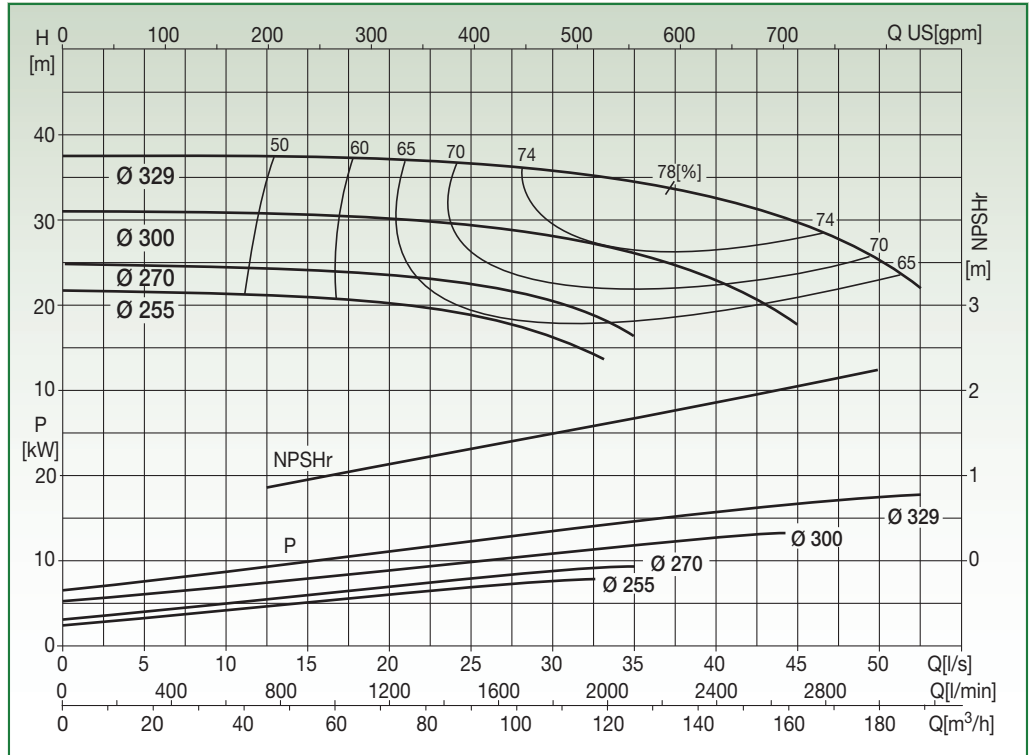
N4SG 100-32

EN 733 STANDARD PUMP 1450 rpm



Liquid temp.: -10°C +120°C
Max. ambient temp.: +40°C

Special versions on request

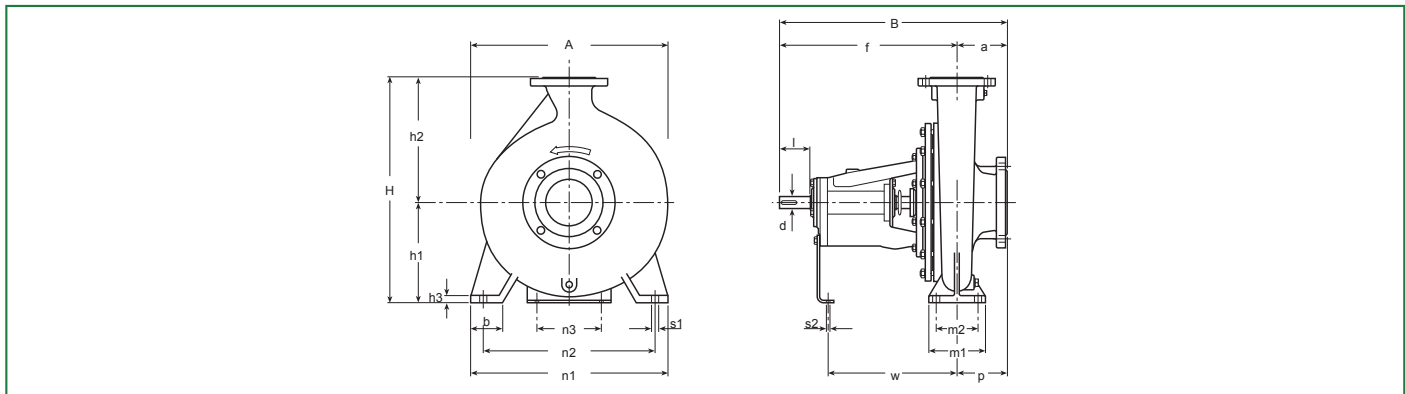


Test to UNI EN ISO 9906 level 2 - Test liquid: water ($\rho = 1000 \text{ kg/m}^3$, kinematic viscosity $\nu = 1 \text{ mm}^2/\text{s}$)
Tolerance on performance curves to UNI EN ISO 9906 Annex A

BARE SHAFT

PERFORMANCE DATA

Code	Type	Motor P2 Rated		Capacity															
		[kW]	[HP]	l/s	0	5	10	15	20	25	30	32,5	35	40	45	50	52,5		
			m³/h	0	18	36	54	72	90	108	117	126	144	162	180	189			
10038181	N4SG 100-32.255	9	12,5	H [m]	21,8	21,6	21,3	21	20,2	18,8	16,1	14,1							
10038182	N4SG 100-32.270	9	12,5		24,9	24,8	24,4	24,1	23,5	22,6	20,5	18,8	16,3						
10038183	N4SG 100-32.300	15	20		31	31	30,9	30,7	30,3	29,5	28,1	27,3	26,2	22,9	17,7				
10038184	N4SG 100-32.329	18,5	25		37,6	37,6	37,6	37,5	37,2	36,7	35,7	35,3	34,5	32,6	29,6	25,2	22,1		



DIMENSIONAL DATA

Type	DNA	DNM	Pump														Shaft		Key	Weight [kg]	A [mm]	B [mm]	H [mm]	Area [m²]	Vol. [m³]	
			a	f	h ₁	h ₂	b	m ₁	m ₂	n ₁	n ₂	n ₃	h ₃	s ₁	s ₂	w	p	d								l
N4SG 100-32	125	100	140	470	250	315	80	160	120	400	315	110	16	18	14	342	140	32	80	10x8	134	400	610	565	0,24	0,14