

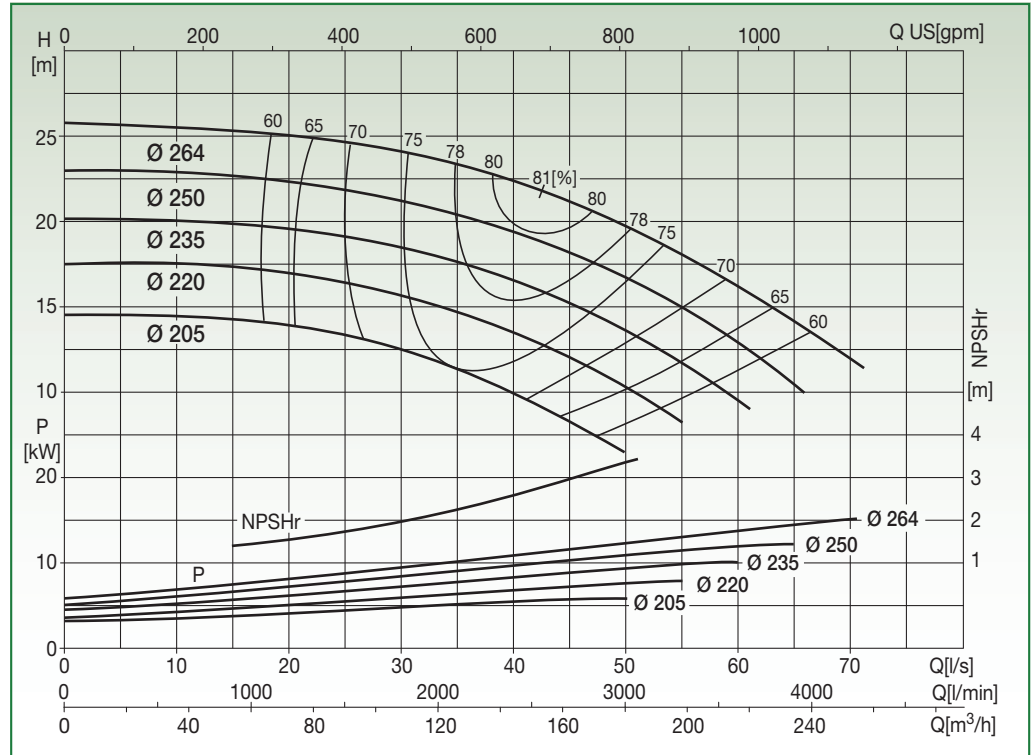
N4SG 100-26

EN 733 STANDARD PUMP 1450 rpm



Liquid temp.: -10°C +120°C
Max. ambient temp.: +40°C

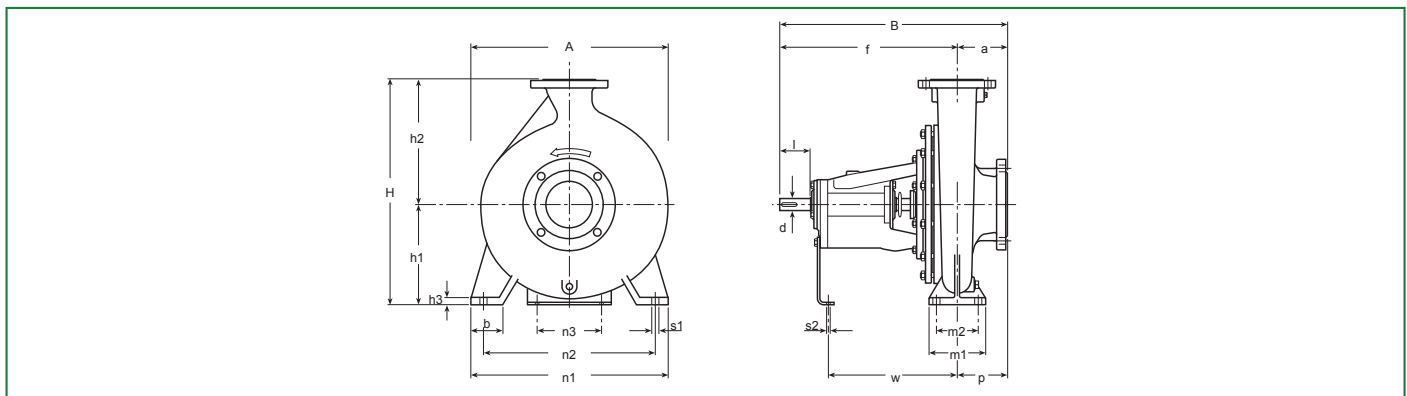
Special versions on request



Test to UNI EN ISO 9906 level 2 - Test liquid: water ($\rho = 1000 \text{ kg/m}^3$, kinematic viscosity $\nu = 1 \text{ mm}^2/\text{s}$)
Tolerance on performance curves to UNI EN ISO 9906 Annex A

PERFORMANCE DATA

Code	Type	Motor P2 Rated		Capacity															
				I/s	0	5	10	15	20	25	30	35	40	45	50	55	60	65	70
				[kW]	[HP]	m³/h	0	18	36	54	72	90	108	126	144	162	180	198	216
10038176	N4SG 100-26.205	7,5	10	H [m]	14,5	14,5	14,4	14,3	13,9	13,3	12,5	11,4	9,9	8,3	6,5				
10038177	N4SG 100-26.220	7,5	10		17,5	17,6	17,5	17,3	17	16,4	15,7	14,6	13,5	12	10,3	8,2			
10038178	N4SG 100-26.235	11	15		20,1	20,1	20	19,9	19,6	19,1	18,5	17,6	16,5	15,2	13,6	11,7	9,5		
10038179	N4SG 100-26.250	15	20		23	23	22,8	22,7	22,3	21,8	21,2	20,4	19,3	18,2	16,8	15	12,9	10,4	
10038180	N4SG 100-26.264	15	20		25,7	25,6	25,5	25,2	25	24,6	24,1	23,3	22,4	21,1	19,7	18	16,1	14,1	11,9



DIMENSIONAL DATA

Type	DNA	DNM	Pump														Shaft		Key	Weight [kg]	A [mm]	B [mm]	H [mm]	Area [m²]	Vol. [m³]	
			a	f	h ₁	h ₂	b	m ₁	m ₂	n ₁	n ₂	n ₃	h ₃	s ₁	s ₂	w	p	d								l
N4SG 100-26	125	100	140	470	225	280	80	160	120	400	315	110	16	18	14	342	140	32	80	10x8	106	400	610	505	0,24	0,12