

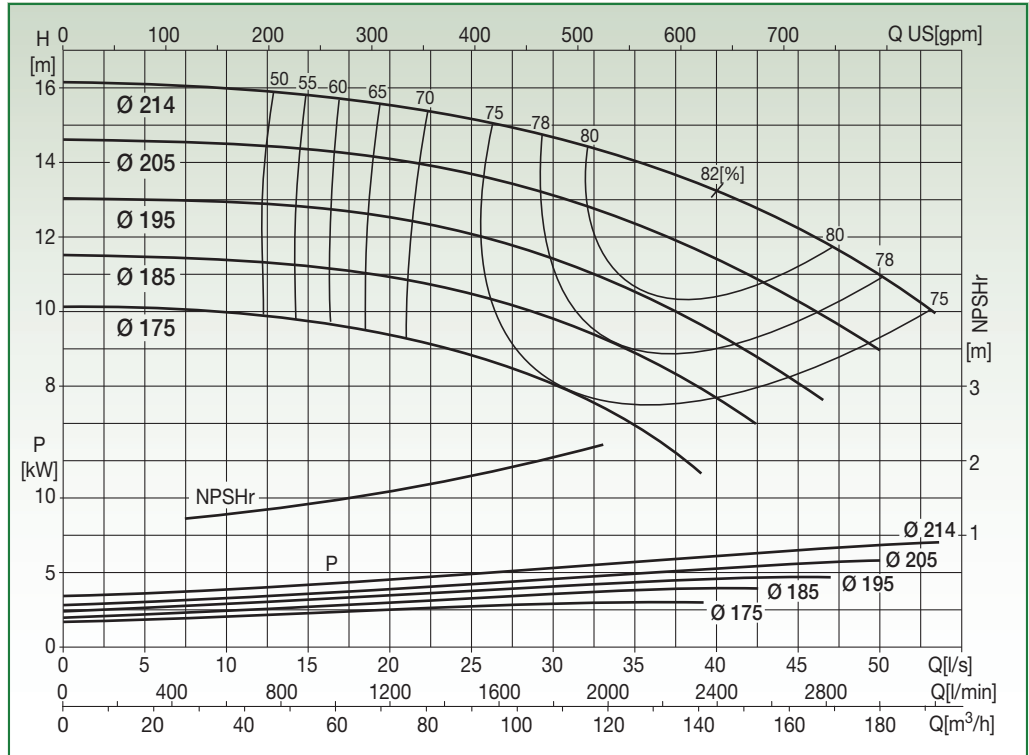
# N4SG 100-20

# EN 733 STANDARD PUMP 1450 rpm



Liquid temp.: -10°C +120°C  
Max. ambient temp.: +40°C

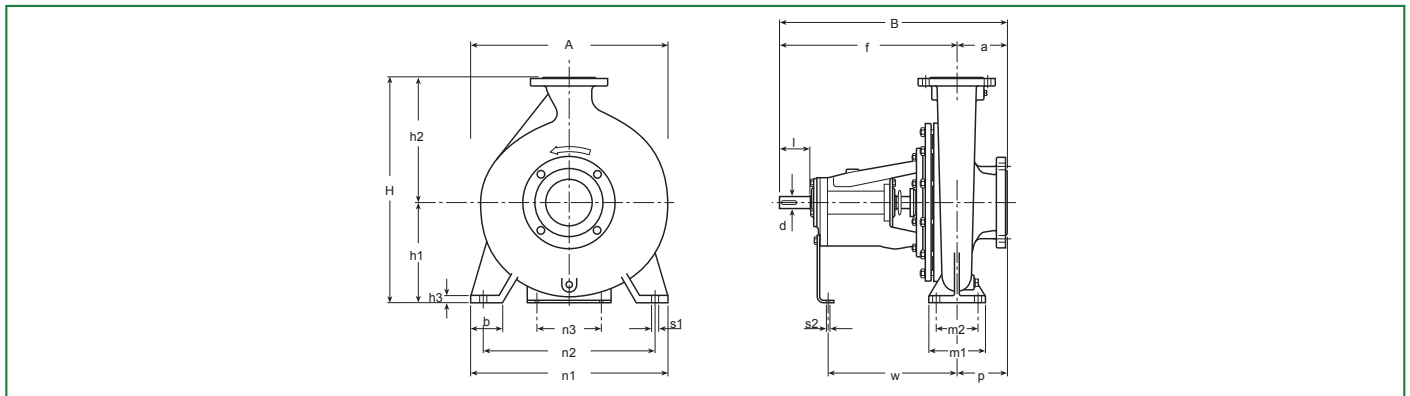
Special versions on request



Test to UNI EN ISO 9906 level 2 - Test liquid: water ( $\rho = 1000 \text{ kg/m}^3$ , kinematic viscosity  $\nu = 1 \text{ mm}^2/\text{s}$ )  
Tolerance on performance curves to UNI EN ISO 9906 Annex A

## PERFORMANCE DATA

Code	Type	Motor P2 Rated		Capacity															
		[kW]	[HP]	l/s	0	5	10	15	20	25	30	35	37,5	40	42,5	45	50	52,5	
10038171	N4SG 100-20.175	3	4	m³/h	0	18	36	54	72	90	108	126	135	144	153	162	180	189	
10038172	N4SG 100-20.185	4	5,5	H [m]	10,1	10,1	10	9,7	9,3	8,8	8	6,9	6,2						
10038173	N4SG 100-20.195	5,5	7,5		11,5	11,4	11,3	11,2	10,9	10,5	9,8	8,8	8,3	7,7	7				
10038174	N4SG 100-20.205	7,5	10		13	13	12,9	12,8	12,5	12,1	11,4	10,5	10	9,4	8,7	8,1			
10038175	N4SG 100-20.214	7,5	10		14,6	14,6	14,5	14,3	14,1	13,7	13,1	12,3	11,9	11,4	10,8	10,2	9		
					16,1	16,1	16	15,8	15,5	15,1	14,6	14	13,6	13,2	12,7	12,2	11	10,2	



## DIMENSIONAL DATA

Type	DNA	DNM	Pump														Shaft		Weight [kg]	A [mm]	B [mm]	H [mm]	Area [m²]	Vol. [m³]		
			a	f	h <sub>1</sub>	h <sub>2</sub>	b	m <sub>1</sub>	m <sub>2</sub>	n <sub>1</sub>	n <sub>2</sub>	n <sub>3</sub>	h <sub>3</sub>	s <sub>1</sub>	s <sub>2</sub>	w	p	d							l	Key
N4SG 100-20	125	100	125	470	200	280	80	160	120	360	280	110	16	18	14	342	125	32	80	10x8	85	360	595	480	0,21	0,10

BARE SHAFT